



## Aplicaciones

---

Se utilizan los guardacabos para proteger cables, estachas o cabos sintéticos. Disponibles en varios modelos y tamaños. Todos los guardacabos indicados pueden ser utilizados en combinación con los elementos arriba mencionados.

## Gama

---

Van Beest ofrece una gama amplia de guardacabos, desde modelos nacionales hasta todo tipo de modelo disponible en el mercado.

## Diseño

---

Los guardacabos pueden ser fabricados con diferentes tipos de acero, en frío, en caliente o fundido, dependiendo de su uso específico.

## Acabado

---

El acabado suele ser pintado, electro galvanizado o galvanizado en caliente.

## Certificación

---

Bajo petición, todos los guardacabos pueden ser suministrados con certificado de fábrica.

## Instrucciones de uso

---

Los guardacabos deben ser inspeccionados regularmente según las normas de cada país. Esto es necesario porque los productos pueden estar afectados por desgaste, mal uso, o sobrecargas produciendo deformaciones o alteraciones de la estructura del acero.

Las dimensiones de los guardacabos tienen que adaptarse perfectamente al cable. El tamaño nominal del guardacabo es el diámetro del cable utilizado. Para cable de tamaños intermedios, hay que usar un guardacabo de un tamaño superior.

Antes de usarlo, compruebe que el guardacabo no tiene desperfectos, cantos vivos, fisuras u otras irregularidades que podrían dañar el cable y afectar su resistencia o función.

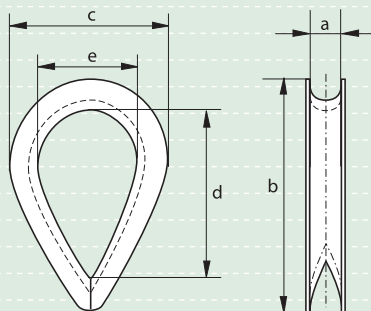
## Guardacabos

### Comercial Standard

- **Material** : acero dulce
- **Acabado** : electro galvanizado
- **Certificación** : bajo petición, certificado de fábrica

diámetro cable	ancho ranura	longitud	ancho	longitud interior	ancho interior	peso cada 100 pcs
mm	a mm	b mm	c mm	d mm	e mm	kg
4	4	25	19	16	11	0.4
5	5	31	22	22	16	0.8
6	6	37	29	26	19	1.4
7	7	44	32	32	22	2
8	8	51	38	34	24	2.8
9	9	57	42	38	29	3
10	10	64	44	42	32	4.8
11	11	70	51	48	35	7.5
12	12	76	57	51	38	8
14	14	82	60	57	40	10
16	16	89	64	60	42	15
18	18	102	69	67	45	22
20	20	115	79	76	51	25
22	22	127	89	83	54	32
24	24	140	102	88	64	46
26	26	152	105	102	68	66
28	28	165	115	110	73	77
30	30	178	121	115	79	80
32	32	203	133	140	93	130

E-6110



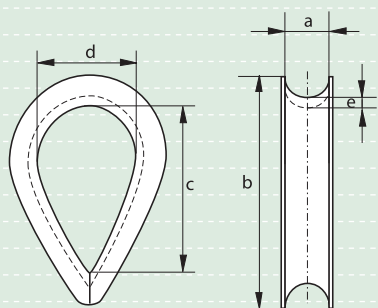
## Guardacabos

### De trabajos pesados

- **Material** : acero dulce
- **Acabado** : electro galvanizado
- **Certificación** : bajo petición, certificado de fábrica

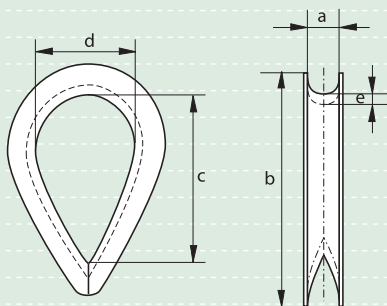
diámetro cable	ancho ranura	longitud	longitud interior	ancho interior	espesor chapa	peso cada 100 pcs
mm	a mm	b mm	c mm	d mm	e mm	kg
8	8	51	35	22	4	6
10	10	64	47	30	4	7
12	12	76	57	35	5	14
14	14	89	65	45	6	22
16	16	102	76	50	6	24
18	18	114	86	53	8	43
20	20	127	94	60	9	65
22	22	140	107	65	10	93
24	24	152	114	70	10	102
28	28	178	130	80	10.5	135
32	32	203	157	100	10.5	162
36	36	229	177	115	12	363
40	40	254	198	120	12	376
44	44	279	214	130	15	608
50	50	305	215	140	20	960
56	56	356	245	160	20	1400
64	64	407	275	180	20	1700

E-6120





E-6131  
G-6131



## Guardacabos

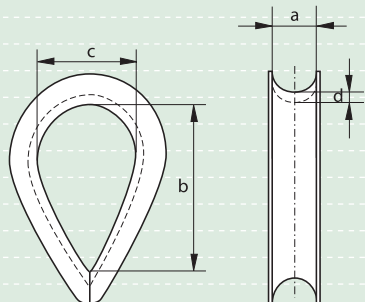
Generalmente según DIN 6899 (B)

- **Material** : acero dulce
- **Norma** : generalmente según DIN 6899 (B)
- **Acabado** : guardacabos para diámetros de cable hasta e incluyendo 6 mm son electro galvanizados, otros diámetros son galvanizados en caliente
- **Certificación** : bajo petición, certificado de fábrica

diámetro cable	ancho ranura	longitud	longitud interior	ancho interior	espesor chapa	peso cada 100 pcs
mm	a mm	b mm	c mm	d mm	e mm	kg
2.5	3	22	19	12	1.6	0.5
3.5	4	26	21	13	1.6	0.8
4	5	32	23	14	1.9	1
5	6	38	25	16	2.4	1.6
6	7	44	28	18	2.4	1.9
7	8	51	32	20	2.8	3
9	10	57	38	24	3.1	4.7
11	12	64	45	28	3.3	6.8
13	13	70	48	30	3.3	8
13	14	76	51	32	3.7	10
15	16	83	58	36	3.8	14.5
16	17	89	61	38	4.7	18
17	18	95	64	40	4.7	20
18	20	102	72	45	5.7	29
20	22	114	80	50	5.7	32
22	24	127	90	56	6.5	47
24	26	140	99	62	6.8	59
26	28	152	112	70	8	80
28	30	165	120	75	8	110
30	32	178	128	80	8	123
32	34	203	152	95	8.5	156
34	36	216	160	100	8.5	176
36	38	229	176	110	8.5	192
38	40	241	184	115	10.5	292
40	42	254	192	120	10.5	320
42	45	305	240	150	10.5	364



G-6132



## Guardacabos

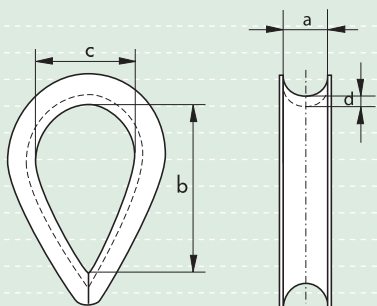
Generalmente según DIN 6899 (C)

- **Material** : acero dulce
- **Norma** : generalmente según DIN 6899 (C)
- **Acabado** : galvanizado en caliente
- **Certificación** : bajo petición, certificado de fábrica

diámetro cable	ancho ranura	longitud interior	ancho interior	espesor chapa	peso cada 100 pcs
mm	a mm	b mm	c mm	d mm	kg
11	12	59	27.5	6.5	24
12	13	64	30	7	25
14	15	75	35	8	35
16	18	86	40	9.5	65
18	20	96	45	11	102
20	22	107	50	12	135
22	24	118	55	13	179
24	26	128	60	14.5	227
26	28	139	65	15.5	264
28	31	150	70	17	400
32	35	171	80	19	520
36	40	192	90	21.5	575
40	44	215	100	24	1010
44	48	235	110	26.5	1180
48	53	257	120	29	1940



G-6133



## Guardacabos

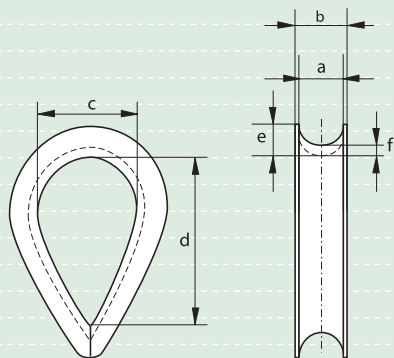
Generalmente según DIN 83311

- **Material** : acero dulce
- **Norma** : generalmente según DIN 83311
- **Acabado** : galvanizado en caliente
- **Certificación** : bajo petición, certificado de fábrica

tamaño nominal	ancho ranura	longitud interior	ancho interior	espesor chapa	peso cada 100 pcs
	a mm	b mm	c mm	d mm	kg
0.4	8	36	20	3	4.5
0.6	11	50	28	4	9.5
1	13	60	32	5	18
1.6	15	68	38	6	24
2	17	76	42	7	38
2.5	19	85	48	8	50
3	21	95	53	9	70
4	24	110	60	10	110
5	28	125	70	10.5	141
6	30	135	75	12	254
8	34	150	85	13	282
10	38	170	95	15	418
12	42	190	105	16	513
16	46	205	115	16	550
20	50	225	125	18	930
25	56	250	140	20	1303
31	62	280	155	21	1363
40	68	306	170	23	1930



E-6135  
G-6135



## Guardacabos

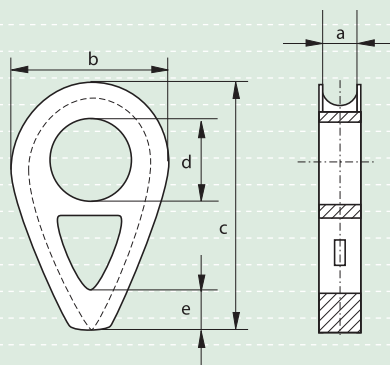
Generalmente según DIN 3090

- **Material** : acero dulce
- **Norma** : generalmente según DIN 3090
- **Acabado** : en diámetros 4 y 6 mm. electro galvanizado otros diámetros galvanizado en caliente
- **Certificación** : bajo petición, certificado de fábrica

diámetro cable	ancho ranura	ancho total	ancho interior	longitud interior	espesor	espesor chapa	peso cada 100 pcs
mm	a mm	b mm	c mm	d mm	e mm	f mm	kg
4	5	9	10	20	5.1	2.1	1.4
6	7	12	15	30	7.1	2.6	3
8	9	13	20	40	11	4	7.1
10	11	16	25	50	14	5	17
12	13	19	30	60	16	6	24
14	16	22	35	70	17	7	36
16	18	25	40	80	19	8	50
18	20	27	45	90	21	9	62
20	22	32	50	100	23	10	90
22	24	33	55	110	24	10	100
24	26	37	60	120	27	11	130
26	29	46	65	130	30	12	220
28	31	50	70	140	33	12	240
32	35	55	80	160	38	14	270
36	40	60	90	180	42	16	430
40	44	65	100	200	46	18	570
44	48	70	110	220	53	20	850
48	53	75	120	240	58	22	1120
52	57	80	130	260	64	25	1530
56	62	85	140	280	67	25	2148
60	66	90	150	300	70	25	2300
64	70	95	160	320	78	30	3500
68	75	100	170	340	81	30	3700
72	79	105	180	360	84	30	4100
76	84	115	190	380	87	30	4600
80	88	120	200	400	90	30	5400



S-6134



## Guardacabos

Generalmente según DIN 3091

- **Material** : acero fundido (GTW 40)
- **Norma** : generalmente según DIN 3091
- **Acabado** : sin pintar
- **Certificación** : bajo petición, certificado de fábrica

diámetro cable	ancho ranura	ancho total	longitud total	diámetro ojo	longitud de base	peso cada 100 pcs
mm	a mm	b mm	c mm	d mm	e mm	kg
8	9	40	66	14	-	18
10	11	50	82	18	-	32
12	13	60	98	21	-	52
14	16	70	114	25	-	80
16	18	80	130	28	16	90
18	20	90	145	31	18	121
20	22	100	161	35	20	161
22	24	110	177	38	22	211
24	26	120	193	41	24	271
26	29	130	209	44	26	355
28	31	140	224	47	28	420
32	35	160	256	53	32	630
36	40	180	288	59	36	884
40	44	200	320	65	40	1100
44	48	220	352	70	44	1500
48	53	240	384	76	48	2000
52	57	260	416	81	52	2500
56	62	280	448	86	56	3200
64	70	320	512	95	64	4600
72	79	360	576	104	72	6600
80	88	400	640	112	80	9000

1

2

3

4

5

6

7

8

9

10

11

12

13

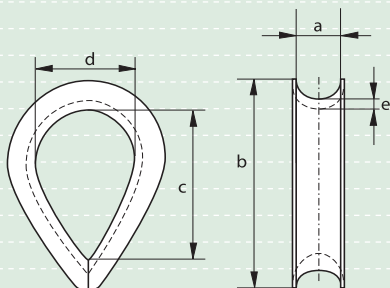
14

15

16



G-6170



## Guardacabos

Generalmente según EN13411-1

- **Material** : acero dulce
- **Norma** : generalmente según EN13411-1, ontes BS 464
- **Acabado** : galvanizado en caliente
- **Certificación** : bajo petición, certificado de fábrica

diámetro cable	ancho ranura	longitud total	longitud interior	ancho interior	espesor chapa	peso cada 100 pcs
pulgadas	a mm	b mm	c mm	d mm	e mm	kg
1/4	6	48	30	20	3.5	5.4
5/16	8	54	33	22	4	5.7
3/8	10	64	38	25	4.8	7.6
7/16	13	73	41	29	4.8	14.2
1/2	14	80	44	32	5.6	18
9/16	15	80	44	32	5.6	18.9
5/8	17	98	59	41	7.9	34
11/16	19	108	67	44	7.9	39.7
3/4	20	124	73	51	9.5	62.4
13/16	21	124	73	51	9.5	62.4
7/8	23	133	83	57	9.5	75.6
15/16	25	146	92	64	10.3	106
1	27	162	108	70	10.3	125
1 1/8	29	178	111	76	12.7	151
1 1/4	33	197	133	95	12.7	204
1 3/8	38	229	152	105	15.9	318
1 1/2	41	254	165	114	17.5	488
1 5/8	46	254	165	114	17.5	499
1 3/4	51	286	178	127	25.4	556
1 7/8	60	318	191	133	28.6	-
2	64	330	203	140	28.6	-
2 1/8	64	330	203	140	28.6	-
2 1/4	67	356	216	146	30.2	-
2 1/2	70	413	241	159	31.8	-
2 3/4	86	502	273	203	41.3	-

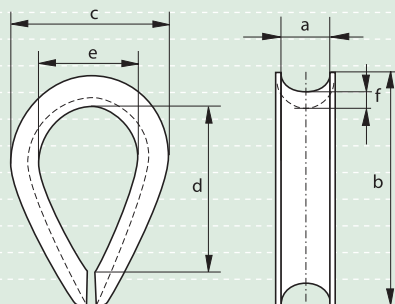
## Guardacabos

Generalmente según US Fed.Spec. FF-T-276b Tipo III

- **Material** : acero dulce
- **Norma** : generalmente según US Fed.Spec. FF-T-276b Tipo III
- **Acabado** : galvanizado en caliente
- **Certificación** : bajo petición, certificado de fábrica



G-6142



diámetro cable	longitud total	ancho exterior	longitud interior	ancho interior	espesor chapa	peso cada 100 pcs
a pulgadas	b pulgadas	c pulgadas	d pulgadas	e pulgadas	f pulgadas	kg
1/4	2 3/16	1 1/2	1 5/8	7/8	1/16	3.4
5/16	2 1/2	1 13/16	1 7/8	1 1/16	5/64	6.3
3/8	2 7/8	2 1/8	2 1/8	1 1/8	7/64	11.3
7/16	3 1/4	2 3/8	2 3/8	1 1/4	1/8	16.2
1/2	3 5/8	2 3/4	2 3/4	1 1/2	9/64	23
9/16	3 5/8	2 11/16	2 3/4	1 1/2	9/64	23
5/8	4 1/4	3 1/8	3 1/4	1 3/4	5/32	33.8
3/4	5	3 13/16	3 3/4	2	7/32	66.2
7/8	5 1/2	4 1/4	4 1/4	2 1/4	7/32	83.3
1	6 1/8	4 15/16	4 1/2	2 1/2	1/4	135
1 1/8 - 1 1/4	7	5 7/8	5 1/8	2 7/8	1/4	185
1 1/4 - 1 3/8	8 1/16	6 13/16	6 1/4	3 1/2	1/2	375
1 3/8 - 1 1/2	9	7 1/8	6 1/2	3 1/2	1/2	540
1 5/8	11 1/4	8 1/8	8	4	1/2	731
1 3/4	12 3/16	8 1/2	9	4 1/2	1/2	810
1 7/8 - 2	15 1/8	10 3/8	12	6	1/2	1170
2 1/4	17 1/8	11 7/8	14	7	1/2	1935
2 1/2	18 1/4	12 1/4	14 7/8	7	3/4	-
3	20 1/4	14	16 1/2	7 7/8	3/4	-

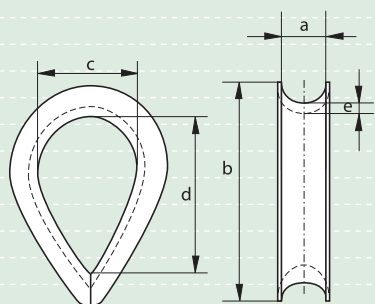
## Guardacabos

### Guardacabos tipo remolque

- **Material** : acero dulce
- **Acabado** : galvanizado en caliente
- **Certificación** : bajo petición, certificado de fábrica
- **Opciones** : material más grueso  
reforzado  
placa soldada  
topes



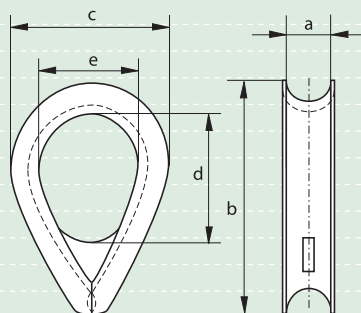
G-6160



circunferencia cabo	ancho ranura	longitud total	ancho interior	longitud interior	espesor chapa	peso unid.
pulgadas	a mm	b mm	c mm	d mm	e mm	kg
5	44	200	90	140	6	2
6	54	230	100	160	8	3
7	62	270	120	190	8	4
8	70	290	130	200	8	5
9	80	360	150	235	10	9.5
10	90	400	160	245	10	11.5
12	100	430	170	260	10	13.5
13	120	480	170	280	13	22
14	130	490	180	300	13	24
15	150	520	190	310	15	29
16	160	550	200	320	15	37



G-6151



## Guardacabos

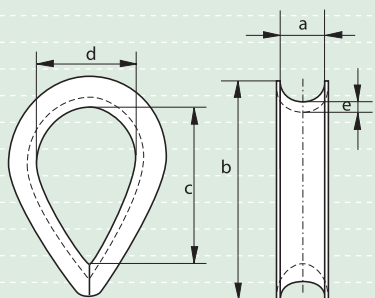
### Guardacabos para "pennant lines"

- **Material** : acero dulce
- **Acabado** : galvanizado en caliente,  
fabricados con placa soldada
- **Certificación** : bajo petición, certificado de fábrica

diámetro cable	ancho ranura	longitud total	ancho exterior	longitud interior	ancho interior	peso unid.
mm	a mm	b mm	c mm	d mm	e mm	kg
16	17	102	75	75	50	0.4
18	19	115	85	80	53	0.5
20	21	127	100	90	60	0.8
22	23	140	110	95	65	0.9
24	25	153	115	120	70	1
30	33	205	155	160	100	2.5
36	38	230	175	185	115	4
40	41	255	190	195	120	4.5
44	46	280	210	215	130	7
50	52	305	225	240	140	8.3
56	56	360	240	250	150	12.5
64	70	435	290	310	180	19.5
76	81	485	320	360	220	29
82	92	560	375	405	240	35
90	105	610	410	450	250	42
120	130	660	450	480	280	58



E-6180

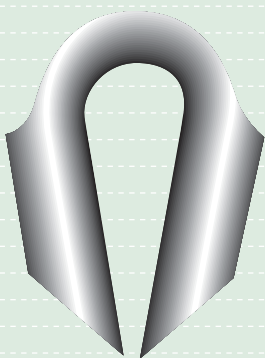


## Guardacabos

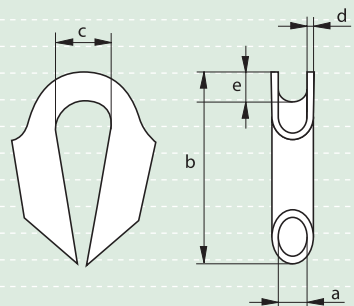
### Guardacabos para cabos

- **Material** : acero dulce
- **Acabado** : electro galvanizado
- **Certificación** : bajo petición, certificado de fábrica

ancho ranura	longitud total	longitud interior	ancho interior	espesor chapa	peso cada 100 pcs
a mm	b mm	c mm	d mm	e mm	kg
8	43	27	16	1	1.1
10	50	30	19	1.5	1.7
12	55	36	22	1.75	3
14	60	41	24	2	3.5
16	66	43	26	2.5	8
18	77	47	30	3	13
20	91	58	35	3	16
22	100	67	38	3	24
25	115	71	45	3	25
30	140	91	55	3	43
35	140	91	55	3	45
38	140	91	55	4	45



P-6190

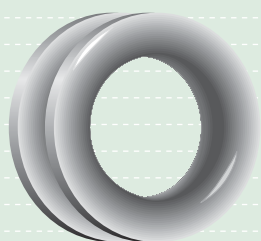


## Guardacabos

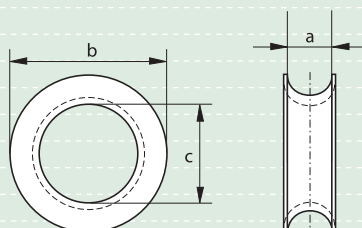
### Guardacabos tubulares

- **Material** : acero dulce
- **Acabado** : pintado
- **Certificación** : bajo petición, certificado de fábrica

diámetro cable	diámetro tubo	longitud total	ancho interior	espesor chapa	profundidad ranura	peso cada unid.
mm	a mm	b mm	c mm	d mm	e mm	kg
10	12	90	23	4	8	0.25
12	15	105	27	5	10	0.42
14	17	115	27	5	10	0.5
16	19	120	32	5	12	0.6
18	22	140	35	5	15	0.75
22	25	180	45	6	16	1.4
24	28	180	45	7	16	1.75
26	30	195	47	7	18	2
32	35	215	60	7	22	2.4
38	45	260	70	7	27	3.3
44	50	280	75	7	28	4.06



E-6143  
G-6143



## Guardacabos redondos

### Tipo normal

- **Material** : acero dulce
- **Acabado** : hasta 13 mm. electro galvanizado  
superior a 13 mm. galvanizado en caliente
- **Certificación** : bajo petición, certificado de fábrica

ancho ranura	diámetro exterior	diámetro interior	peso cada 100 pcs
a mm	b mm	c mm	kg
10	30	18	1.4
12	33	20	2.6
13	39	24	3.4
14	41	28	4
15	45	30	5
16	50	35	6.5
18	56	40	8
20	60	42	9
22	65	45	10.5
25	80	52	25
28	98	60	43
30	105	65	65
35	120	75	90
40	135	80	95

1  
2

3  
4

5  
6

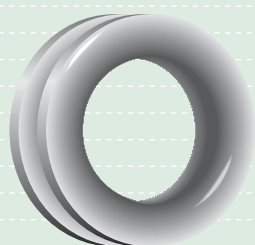
7  
8

9  
10

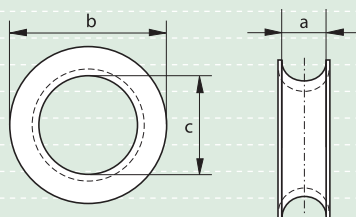
11  
12

13  
14

15  
16



G-6144



## Guardacabos redondos

### Tipo container

- **Material** : acero dulce
- **Acabado** : galvanizado en caliente
- **Certificación** : bajo petición, certificado de fábrica

ancho ranura	diámetro exterior	diámetro interior	peso cada 100 pcs
a mm	b mm	c mm	kg
14	80	45	35
14	92	55	41
14	96	60	44
16	80	45	35
16	92	55	41
16	96	60	44
19	80	45	35
19	92	55	41
19	96	60	44